

MZD 35/35
MZD 45/30

Mobile Clinchzange
pneumatisch angetrieben

Portable clinching pliers
pneumatically driven



® Mit der Zukunft verbunden

Connected with the future

MZD 35/35
MZD 45/30

- kostengünstig, leichtgewichtig, handlich mit guter Bauteilzugänglichkeit
cost-saving, lightweight, handy with good component accessibility
- integrierte verstellbare Wegbegrenzung und kurze Taktzeit
integrated adjustable path limitation and short cycle time
- kein Energieverbrauch bei Stillstandzeiten, wartungsarme Energiequelle
no energy consumption during downtime, low-maintenance energy source

Technische Daten

Technical data

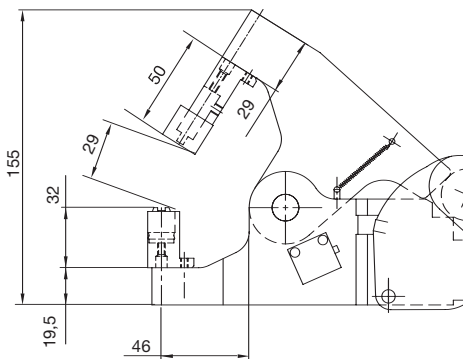
Clinchzange komplett mit Druckübersetzer und 2 m Schlauch

Clinching pliers complete with booster and 2 m hose

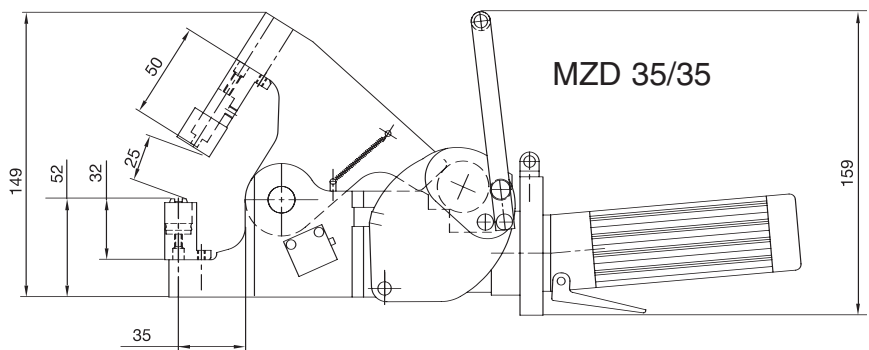


Produkt, product	Mobile Clinchzange portable clinching pliers	Mobile Clinchzange portable clinching pliers
Typ, type	MZD 35/35	MZD 45/30
Hubfrequenz, stroke frequency	Einzelhub single stroke	Einzelhub single stroke
Druckkraft, pressure force	35 kN bei (at) 360 bar	29 kN bei (at) 360 bar
Verstellbare Wegbegrenzung adjustable path limitation	stufenlos einstellbar continuously adjustable	stufenlos einstellbar continuously adjustable
Antrieb, drive Eingangsdruck, input pressure	pneumatisch, pneumatic 6 bar	pneumatisch, pneumatic 6 bar
Luftverbrauch, air consumption	6 l / Hub, stroke	6 l / Hub, stroke
Ausgelegt für DF-Variante provided for clinching types	S-DF 4 x 3 R-DF auf Anfrage	S-DF 4 x 3 R-DF upon enquiry
max. Gesamtblechdicke max. combined material thckn. St-Qualität / m/s quality	S-DF = 3,0 mm	S-DF = 2,5 mm
Y = Ausladung, horizontal throat, horizontal	35 mm	46 mm
Z = Ausladung, vertikal throat, vertical	82 mm	82 mm
Z1 = Öffnungsmaß, gap	25 mm	29 mm
L = Länge, length	331 mm	342 mm
Gewicht / weight	≈3,5 kg	≈3,5 kg

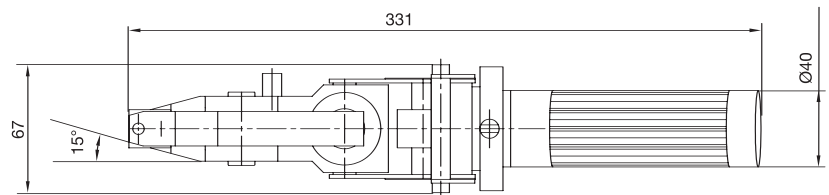
MZD 45/30



MZD 35/35



produced by
attexor
ATTEXOR Tools S. A.



Eckold GmbH & Co. KG

D-37444 St. Andreasberg
Germany

Tel.: ++49 (55 82) 802-0
Fax: ++49 (55 82) 802-3 00
Net: www.eckold.de
eMail: info@eckold.de